



SECURITY. Érzékelő ajtókhöz/ablakokhoz, mágneses érintkezővel



P/N SN-SPCP-FDR2M

LEÍRÁS

Önálló érzékelő DSF (DEA Sensor Fusion) technológiával ajtók és ablakok védelmére könnyű ütések, erős ütések, áttörési események, folyamatos rezgések és nyitási események ellen. A piezoelektromos átalakító stabilitását és megbízhatóságát, a MEMS-technológia pontosságát és az integrált elektronikát egyesíti, amely biztosítja az érzékelő pontos azonosítását és kalibrálását. Eltávolítás elleni védelemmel van ellátva, és a kalibrálás dip-kapcsolókkal könnyedén elvégezhető.

A CSOMAG TARTALMA

A csomag az adatlapon kívül a következőket tartalmazza:

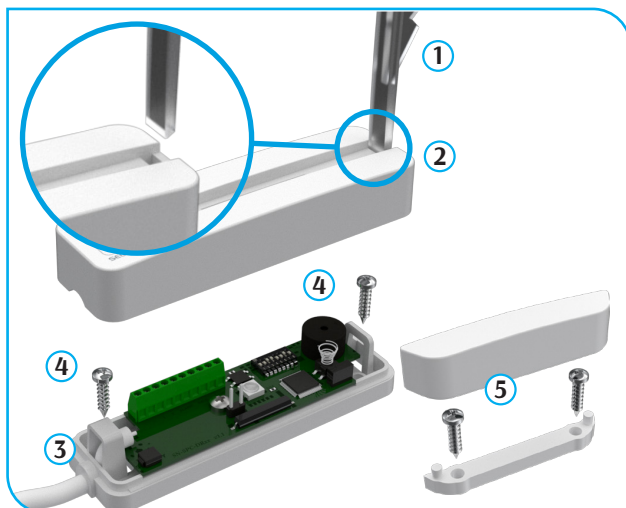
- 1 db SN-SPCP-FDR2M érzékelő
- 2 db kerek fejű önmetsző csavar 2,9 x 13 mm (az érzékelő szerkezetéhez való rögzítéséhez)
- 2 db kerek fejű önmetsző csavar 2,9 x 16 mm (az érzékelő rögzítéséhez a talaphoz)
- 1 db mágnes
- 1 db visszahúzható mágneses talp
- 2 db kerek fejű önmetsző csavar 2,9 x 9,5 mm (a mágnes rögzítéséhez)
- 1 db mini csavarhúzó

LEFEDETTSÉGI TERÜLET

Az SN-SPC-FDR2M érzékelő a teljes szerkezetet védi, beleértve az üvegezett felületet (ha van), 4 négyzetméterig (lásd az alkalmazási példát). Ez az érték azonban a körülményektől és az ablak/ajtó jellemzőitől függően csökkenhet.

TELEPÍTÉS

Az érzékelő kinyitásához vegye le a fedélen lévő fényvezetőt (1), emelje fel a fedelet a jobb oldalról (a DEA Security márkával szemben); dugja be a csavarhúzókat az oldalsó nyílásba (2) és feszítse ki a kioldó támasztékokat. Vezesse át a kábelt (3) a kívánt lyukon (az alapon vagy az érzékelő oldalán), és rögzítse a szerkezetet (4) a mellékelt csavarokkal.



A mágneset (5) az érzékelőhöz képest középre kell helyezni, az alját a mellékelt csavarokkal rögzítve és a fedelével lezárva.

Megfelelőség

IRÁNYELV 2014/30/EU

- EN 50130-4:2011
- EN 61000-6-3:2021



IRÁNYELV 2011/65/EU

- EN 50581:2012

SZABVÁNY EN-50131-1/A2:2017

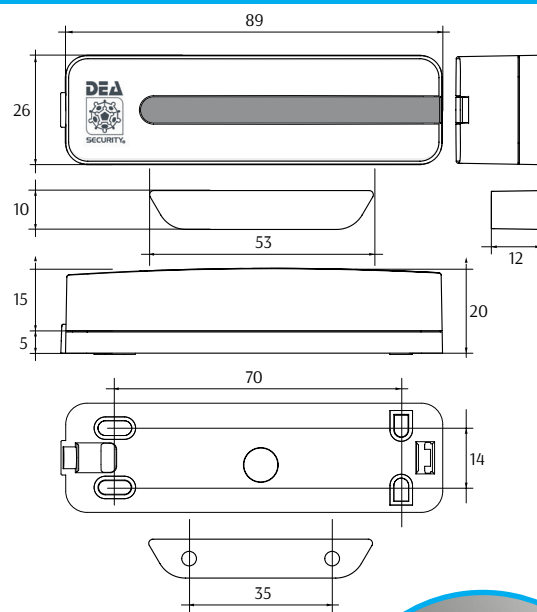
- EN-50131-2-6:2008
- EN-50131-2-8:2016



Műszaki jellemzők

- Biztonsági besorolás:** 2. osztályú tanúsítás (EN 50131-2-6)
3. osztályú tanúsítás (EN 50131-2-8)
- Környezetvédelmi osztály:** II. osztályú tanúsítás
- Méretek:** érzékelő 89 x 26 x 20 mm (H x M x Sz)
mágnes 53 x 10 x 12 mm (H x M x Sz)
- Csomagolási méretek:** 110 x 75 x 35 mm (H x M x Sz)
- Bruttó tömeg:** 76 g
- Nettó tömeg:** 57 g
- A burkolat anyaga:** ABS
- Szín:** fehér
- Tápellátás:** 12 Vcc ±25% (névleges)
8 V (alacsony tápfeszültség)
- Áramerősség:** 20 mA
- Üzemelési hőmérséklet:** -20 °C ÷ +70 °C
- Relatív páratartalom:** <95% nem lecsapódó
- IP-besorolás:** IP40
- Funkciók és eszközök:** eltávolítás- és nyitástágló tamper
- Bemenetek:** Reset és ARM (riasztási memóriához)
- Kimenetek (NC):**
 - riasztási vonal (folyamatos ütések, gyenge támadások, durva támadások és erős támadás mágneses érintkezőnyitás és áramkimaradás)
 - szabotázsvonal
- Átlagos lefedettségi terület:** 4 m²

Méret ábra

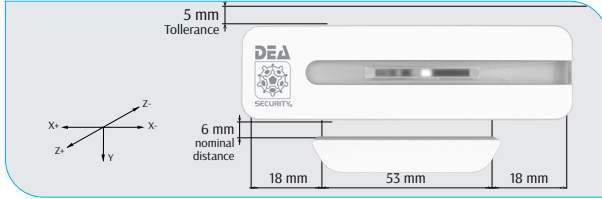


Alkalmazási példa





SECURITY® BELTÉRI ŰTÉS- ÉS SZEIZMIKUS (DUAL-TECH) ÉRZÉKELŐ



Mágneses érzékelési távolság / megközelítési táblázat.

Ref. tengely	Esemény	Távolság		Jelzés
		levegőben	ferromágneses	
Z+	Távolodás	22 mm	13 mm	Behatolás
	Közeledés	21 mm	12 mm	Készletléti állapot
Z-	Távolodás	31 mm	15 mm	Behatolás
	Közeledés	30 mm	14 mm	Készletléti állapot
Y	Távolodás	22 mm	14 mm	Behatolás
	Közeledés	21 mm	13 mm	Készletléti állapot
X+	Távolodás	16 mm	8 mm	Behatolás
	Közeledés	15 mm	7 mm	Készletléti állapot
X-	Távolodás	18 mm	10 mm	Behatolás
	Közeledés	17 mm	9 mm	Készletléti állapot

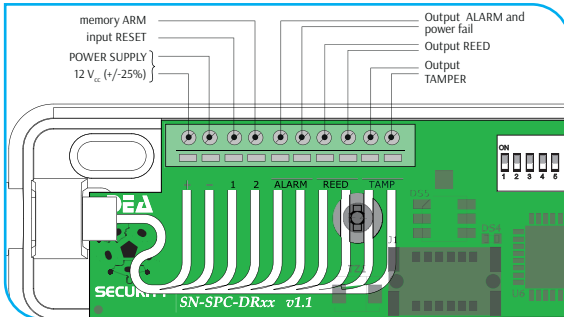


A MÁGNES ÉS AZ ÉRZÉKELŐ KÖZÖTTI NÉVLEGES TÁVOLSÁGNAK 6 MM-NEK KELL LENNIE.



CSATLAKOZÁSOK

Az érzékelő 10 csatlakozóval van felszerelve: 12 VDC tápellátás (+ e -), RESET bemenet (1), ARM riasztás memória (2), riasztás kimenet (ALARM), hálózati hibajelzés, mágneses érintkező kimenet (REED), szabotázs kimenet (TAMP).



A RESET és ARM bemenetek opcionálisak. Használatuk esetén a negatív tápfeszültségre kell csatlakoztatni őket.

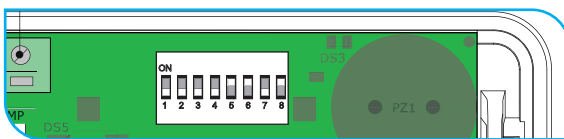


AZ ÉRZÉKELŐ BEKAPCSOLÁSA UTÁN VÁRJÁ MEG AZ INICIALIZÁLÁSI FUNKCIONÁLIS ELLENŐRZÉSEKET. EBBEN A SZAKASZBAN AZ ÉRZÉKELŐ RÖGZÍTENI KELL. HA AZ INICIALIZÁLÁS BEFEJZŐDÖTT, A LED JELZI A HELYES MŰKÖDÉST (KÉK VILLOGÁS) VAGY A HIBÁS MŰKÖDÉST (MAGENTA VILLOGÁS).



KALIBRÁLÁS

Az érzékelő kalibrálása és konfigurálása dip-kapcsolókkal történik.



Kalibrálás az EN 50131-2-8 szabvány szerint

Az EN 50131-2-8 szabvány szerint az érzékelő kalibrálásának a védett szerkezetektől függően a következők szerint kell történnie:

	DIP KAPCSOLÓ
ABLAK - alapértelmezett (Általános ablak üveggel)	ON: [1: ON, 2: ON, 3: ON, 4: ON, 5: ON, 6: ON, 7: ON, 8: ON] OFF: [1: OFF, 2: OFF, 3: OFF, 4: OFF, 5: OFF, 6: OFF, 7: OFF, 8: OFF]
FA (fa lap)	ON: [1: ON, 2: ON, 3: ON, 4: ON, 5: ON, 6: ON, 7: ON, 8: ON] OFF: [1: OFF, 2: OFF, 3: OFF, 4: OFF, 5: OFF, 6: OFF, 7: OFF, 8: OFF]
BETON (beton lap)	ON: [1: ON, 2: ON, 3: ON, 4: ON, 5: ON, 6: ON, 7: ON, 8: ON] OFF: [1: OFF, 2: OFF, 3: OFF, 4: OFF, 5: OFF, 6: OFF, 7: OFF, 8: OFF]



AZ EN 50131-2-8 SZABVÁNYNAK MEGFELELŐ ELŐBEÁLLÍTÁSOK KIVÁLASZTÁSÁHOZ CSAK AZ 1,2,3 DIP-KAPCSOLÓKAT KELL MŰKÖDTETNI. EBBEN A KONFIGURÁCIÓBAN A TÖBBI DIP-KAPCSOLÓ NEM MÓDOSÍT MÁS PARAMÉTEREKET.

DIP kapcsoló funkciók és egyéni kalibrálás

DIP kapcsoló	FUNKCIÓ
1 - 2 - 3	Érzékenységi és programozási szintek
4 - 5	Alacsony támadások számolása
6	Folyamatos rezgések engedélyezése (ON) vagy letiltása (OFF)
7	Memóriaidő az alacsony támadásszámláláshoz (OFF = 45s, - ON = 1'30")
8	Bekapcsolja (ON) vagy letiltja (OFF) a ledet.

Az érzékelő az alábbiakban bemutatott dip kapcsolók segítségével testre szabottan kalibrálható:

- érzékenységi és programozási szintek

Szintek	DIP KAPCSOLÓK
1 (MINIMUM)	ON: [1: ON, 2: ON, 3: ON, 4: ON, 5: ON, 6: ON, 7: ON, 8: ON] OFF: [1: OFF, 2: OFF, 3: OFF, 4: OFF, 5: OFF, 6: OFF, 7: OFF, 8: OFF]
2	ON: [1: ON, 2: ON, 3: ON, 4: ON, 5: ON, 6: ON, 7: ON, 8: ON] OFF: [1: OFF, 2: OFF, 3: OFF, 4: OFF, 5: OFF, 6: OFF, 7: OFF, 8: OFF]
3	ON: [1: ON, 2: ON, 3: ON, 4: ON, 5: ON, 6: ON, 7: ON, 8: ON] OFF: [1: OFF, 2: OFF, 3: OFF, 4: OFF, 5: OFF, 6: OFF, 7: OFF, 8: OFF]
4	ON: [1: ON, 2: ON, 3: ON, 4: ON, 5: ON, 6: ON, 7: ON, 8: ON] OFF: [1: OFF, 2: OFF, 3: OFF, 4: OFF, 5: OFF, 6: OFF, 7: OFF, 8: OFF]
5 (MAXIMUM)	ON: [1: ON, 2: ON, 3: ON, 4: ON, 5: ON, 6: ON, 7: ON, 8: ON] OFF: [1: OFF, 2: OFF, 3: OFF, 4: OFF, 5: OFF, 6: OFF, 7: OFF, 8: OFF]

N.B.

AZ ÉRZÉKENYSÉG NÖVELHETŐ, FIGYELEMBE VÉVE, HOGY AZ 1. SZINT A MINIMÁLIS ÉRZÉKENYSÉG, A 2. SZINT PEDIG A MAXIMÁLIS ÉRZÉKENYSÉG.

- Eseményszám-számlálás (alacsony támadások)

Esemény db számolás	DIP KAPCSOLÓK	Esemény db számolás	DIP KAPCSOLÓK
2	[1: ON, 2: ON, 3: ON, 4: ON, 5: ON, 6: ON, 7: ON, 8: ON] ON: [1: ON, 2: ON, 3: ON, 4: ON, 5: ON, 6: ON, 7: ON, 8: ON] OFF: [1: OFF, 2: OFF, 3: OFF, 4: OFF, 5: OFF, 6: OFF, 7: OFF, 8: OFF]	4	[1: ON, 2: ON, 3: ON, 4: ON, 5: ON, 6: ON, 7: ON, 8: ON] ON: [1: ON, 2: ON, 3: ON, 4: ON, 5: ON, 6: ON, 7: ON, 8: ON] OFF: [1: OFF, 2: OFF, 3: OFF, 4: OFF, 5: OFF, 6: OFF, 7: OFF, 8: OFF]
3	[1: ON, 2: ON, 3: ON, 4: ON, 5: ON, 6: ON, 7: ON, 8: ON] ON: [1: ON, 2: ON, 3: ON, 4: ON, 5: ON, 6: ON, 7: ON, 8: ON] OFF: [1: OFF, 2: OFF, 3: OFF, 4: OFF, 5: OFF, 6: OFF, 7: OFF, 8: OFF]	5	[1: ON, 2: ON, 3: ON, 4: ON, 5: ON, 6: ON, 7: ON, 8: ON] ON: [1: ON, 2: ON, 3: ON, 4: ON, 5: ON, 6: ON, 7: ON, 8: ON] OFF: [1: OFF, 2: OFF, 3: OFF, 4: OFF, 5: OFF, 6: OFF, 7: OFF, 8: OFF]

N.B.

A FOLYAMATOS REZGÉSEK ÉRZÉKELÉSE (ELEKTROMOS SZERSZÁMOKKAL, PÉLDÁUL KÖRFŰRÉSZEKKEL VÉGZETT TÁMADÁSOK) NEM IGÉNYEL KALIBRÁLÁST.

DEA Security S.r.l.

Via Bolano, snc - 19037 Santo Stefano di Magra (SP) - tel. +39 0187 699233 - fax +39 0187 697615

VAT NO.: IT00291080455

www.deasecurity.com - dea@deasecurity.com

© 2024 DEA Security S.r.l. - Edition April 2024 - v. 1.0.7.

DEA Security srl reserve the right to change at any time and without notice the features of its products.



SCAN ME